



## Instruktionsbok & reservdelstlista DC-16M(W)

fr.o.m. s/n W608031



### TEKNISKA DATA - BENDOF DC-16M(W)

Vikt	ca. 7 kg
Klippshastighet	ca. 2 sekunder
Klippskär	Vändbara
Ståldimension	Ø 6-16 mm
Stålkvalitet	KS 500

Elmotor:	230 V, 720 W, 3.5 A
Kraftöverföring:	Elhydraulisk
Klippkraft:	13 MPa



Levereras i metallåda med verktygssats.

 **Hitachi Power Tools Sweden AB**

Rotebergsvägen 2B, SE-192 78 Sollentuna, [www.hitachi-powertools.se](http://www.hitachi-powertools.se), E-post: [info@hitachi-powertools.se](mailto:info@hitachi-powertools.se)  
Tel. (+46)08-598 999 00, Fax. (+46)08-598 999 40

# EG-FÖRSÄKRAN OM ÖVERENSSTÄMMELSE

## EC-Declaration of conformity

### EG-Konformitätsbescheinigung

**Tillverkarens namn, adress, tel.nr., fax.nr.:**

Name, Address, Phone.No./Fax.No. of the Manufacturer:

Name, Adresse, Tel.Nr./Fax.Nr. des Herstellers:

**Markt & Co. AB, Org.nr./VAT-No. 556387-6324/SE556387632401**

**Rotebergsvägen 2B, SE-192 78 Sollentuna, SWEDEN, hemsida: [www.markt.se](http://www.markt.se)**

**Tel. +46 (0)8-598 999 00, Fax. +46 (0)8-598 999 40, E-mail: [info@markt.se](mailto:info@markt.se)**

**Beskrivning av produkter: Märke, typbeteckning, serienummer etc.:**

Description of products; Mark, type, designation, serial No. etc.:

Beschreibung der Produkte; Zeichen, Typenbezeichnung, Seriennr. etc.:

Pliers for reinforcement bars.

BENDOF DC-16M

Serial No.: shown on the machine

Year of manufacturing: coded in the serial No.

**Tillverkning har skett i enlighet med följande EG-direktiv:**

Manufacturing is done in accordance with the following EC-directive:

Die Herstellung erfolgt gemäss folgender EG-Direktive:

98/37/EEC, 73/23/EEC, 93/68/EEC, 89/336/EEC

**Tillverkning har skett i enlighet med följande harmoniserade standarder:**

Manufacturing is done in accordance with the following harmonized standards:

Die Herstellung erfolgt gemäss folgenden harmonisierten Standards:

EN 55014: 1993, SEV 3601/EN 60555, EN 50082-1, CEE 20 (HD 400,1)

Measurement of Noise and Vibration from Hand-held Tools in accordance with Final Draft European Standard pr EN 50144-1/prAA:1994

**Obligatoriskt/frivilligt test har gjorts hos nedanstående anmält organ/företag:**

Compulsory/voluntary test is done by the below mentioned notified body/company:

Obligatorischer/freiwilliger Test wurde bei dem nachstehenden angemeldeten Organ/Unternehmen gemacht:

SEMKO AB, Kista, SWEDEN.

JQA Japan Quality Assurance Organisation, Tokyo, JAPAN.

**Undertecknad försäkrar att angivna produkter uppfyller angivna säkerhetskrav.**

Undersigned assures that the stated products comply with the stated safety requirements.

Der Unterzeichnete versichert, daß die angegebenen Produkte den angegebenen Sicherheitsanforderungen entsprechen.

**Datum/Date/Dato**

10-08-2004

**Underskrift/Signature/Unterschrift**



**Namnförtydligande/Clarification of signature/Namenverdeutlichung**

Mr Karl-Henrik Kuhlstedt

**Befattning/Position/Stellung**

Verkställande Direktör/  
Managing Director

## ALLMÄNNA SÄKERHETSINSTRUKTIONER

**Beakta lokala föreskrifter, skydds- och användningsinstruktioner. Skydds- och bruksanvisning skall alltid hållas tillgängliga med maskinen.**

- Se till att nätspänningen överensstämmer med den som finns på maskinskylten.
- Använd motor och elektriska tillbehör bara när de är torra och fria från fukt.
- Stick ej in skruvmejslar eller andra föremål i luftintagen.
  
- Skruva eller nita ej fast märkskyltar eller andra icke BENDOF originaldelar på motor, handtag, växellåda eller skyddskåpa.
- Dra ur nätkontakten vid alla ingrepp i maskinen.
- Kontrollera att alla synliga skruvar, muttrar och skyddsdelar är åtdragna innan maskinen används.
  
- Utsätt ej maskinen för extrem kyla eller värme. Detta kan förorsaka skada på mekaniska och elektriska funktioner.
- Då maskinen utsatts för stark väta eller fukt måste den först kontrolleras av auktoriserad serviceverkstad innan den användes på nytt.
- Se till att ingen person finns inom "Farlig sektor".
  
- Håll arbetsområdet rent från maskinsladdar och andra kablar.
- Skydda anslutningssladden mot skador och håll obehöriga borta.
- Sätt i stickkontakten bara när maskinens strömbrytare är frånslagen.
  
- Skador på dubbelisolering (t.ex. motorhus) är farligt.
- Täck ej över luftintagen och håll dem rena (blås rent med tryckluft).
- Använd greppsäkra och fodrade handskar för att reducera vibrationer.
  
- Skydda Dig själv och andra i anslutning till arbetsplatsen från flygande föremål genom användning av hjälm, skyddsglasögon och/eller visir.
- Undvik att föra onödigt buller.
- Skydda Dig själv och andra i anslutning till arbetsplatsen genom att använda hörselskydd.
  
- Använd bara oskadade, rena och skarpa originaldelar från BENDOF.
- Vid verktygshaveri - stanna maskinen omedelbart, dra ur nätkontakten och byt verktyg.
- Vidrör inte rörliga delar.
  
- Handskas inte med verktyg och maskin i närheten av lättantändligt material.
- Lagg inte ned maskinen innan den stannat helt.
- Ställ aldrig maskinen på verktyget eller nätsladden.
  
- Lagg inte maskinen så den kan skada Dig eller andra.
- Personer under 16 år får ej använda maskinen.

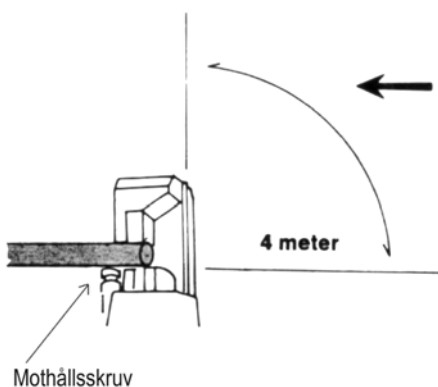
**Innan maskinen användes; kontrollera alltid att elkabel och stickpropp är oskadade. Skador skall repareras av oss eller auktoriserade serviceverkstäder.**

**Ytterligare säkerhetsinstruktioner finns att läsa om i instruktionsboken.**

Läs igenom denna instruktion och säkerhetsföreskrifterna innan maskinen tas i bruk.

## VARNING!

Klipps kortare bitar än 10 cm kan den avklippta biten skjuta iväg med stor kraft. Detta gäller speciellt vid klippning av hårt stål. Personer som befinner sig inom den indikerade farliga sektorn kan skadas.



### Farlig sektor

Se till att den farliga sektorn är fri eller anbringa skydd.

Tänk på att nedfallande avklippta bitar också kan skada personer nedanför när Du jobbar högre upp.

### ANVÄND HJÄLM OCH SKYDDSGLASÖGON!

Endast armeringsstång eller stång med motsvarande egenskaper får klippas.

BENDOF klipptänger har få rörliga delar, vilket innebär att de är driftsäkra och lätta att underhålla.

Denna instruktion för isärtagning och hopsättning innehåller allt som behövs för underhåll av Din BENDOF. I texten anges de kontroller och åtgärder som erfordras.

Nummerhänvisning inom parentes avser delnummer. i reservdelslistan.

## KOM IHÅG

- A. Klipptången får inte vara ansluten till strömkälla när Du gör ingrepp.
- B. Se till att den elektriska motorn och insidan av handtaget hålls fria från vatten och smuts.
- C. Försök hålla hydraulpump, -cylinder, pump och kolv rena från damm och andra föroreningar.
- D. Använd endast Shell Tellus Oil T32 eller likvärdig olja.

## BULLER- OCH VIBRATIONSMÄTNING ENL. pr EN 50144-1 pr AA: 1994

### ANVÄND HÖRSELSKYDD

Mätresultat	Obelastad maskin	Belastad maskin
Bullermätning:		
Avvägd ljudtrycksnivå	83,9 dB(A)	87,0 dB(A)
Avvägd ljudeffektnivå	96,9 dB(A)	100,0 dB(A)
Vibrationsmätning:		
Det totala avvägda effektivvärdet för acceleration överstiger ej 2,5m/s <sup>2</sup>		

**BEAKTA SÄKERHETSFÖRESKRIFTERNA!**

## - KLIPPNING -

---

### KLIPPNING

1. Lägg armeringsstången i klipphuvudet och justera mothållsskruven så att stängen ligger vinkelrätt mot klipphuvudet.
2. Tryck in brytaren och låt kolven gå ända fram till ändläget. Kolven går tillbaks automatiskt när brytaren släpps (släpps brytaren innan ändläget är nått stannar kolven och fortsätter framåt vid nästa tryck).
3. Vänta tills kolven har återgått helt till utgångsläget innan Du klipper igen.

**OBS!** Om kolven inte rör sig när brytaren trycks in har kolven antagligen inte helt återgått till utgångsläget. Tryck kolven lätt tillbaks med stängen och tryck in brytaren igen.

- Då klippen inte används, förvaras maskin med tillbehör på ett torrt ställe låst för obehöriga.
- Vid extremt låga temperaturer (-15° C), om maskinen förvaras kallt, kan oljan bli så trög att inte kolven rör sig. Kör då maskinen varm i tomme 30-60 sek. Så snart kolven rör sig, gör 15-20 klipp i tomme.

### Enkla åtgärder som garanti för en låg servicekostnad och hög tillgänglighet

1. Skären skall vändas eller bytas ut så snart skärpan börjar avta. Kontrollera ofta att bultarna är ordentligt dragna.
2. Se till att maskinen hålls fri från smuts och vatten.
3. Var noggrann med inställning av mothållsskruven.

### Extra returventil

Maskinen är försedd med en extra returventil som kan användas om man kör fast ett järn i klipphuvudet och maskinen inte orkar klippa av. På höger sida om maskinen sitter en insexbult. Vrid den ett varv motsols så att pistongen återgår.

**Skruva ej ur skruven helt** då olja kommer att rinna ut.



## - ISÄRTAGNING -

---

### SKÄR

Skären tas bort genom att bultarna (4) på klipphuvud och (13) på kolv lossas. Kolla att skären är oskadade. Vänd eller byt ut skären så snart skärpan börjar avta. Kontrollera ofta att bultarna är ordentligt dragna.

### KLIPPHUVUD OCH HYDRAULCYLINDER

Lägg maskinen på ett oljeuppsamlingsstråg och lossa bultarna (11) mellan klipphuvud och hydraulpump.

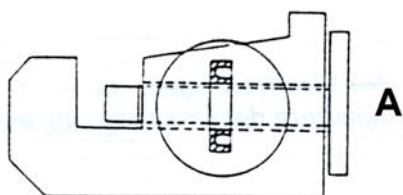
Lämna kvar en bult, som skruvas ur långsamt så att returfjäders inte trycker ut klipphuvudet för snabbt.

### UTJÄMNINGSVENTIL (9)

Utjämningsventilen kan tas ut om skruven (8) på klipphuvudets främre del lossas. Kontrollera ventilen (gummiblåsan). Den skall vara hel och inte hoptryckt. Byt vid behov.

### KOLV (16)

Kolven och returfjäders sitter i hydraulcyllindern. De kan som regel tas ur med handkraft. Kontrollera att kolpackning, bakre (21) inte är skadad eller sliten. Byt vid behov.



### KOLVPACKNING, FRÄMRE (2)

Tag ut kolpackningen ur klipphuvudet. Byt ut packningen om den är skadad eller sliten. Placera packningen som fig. A visar.

Var noggrann. Felaktigt placerad packning förorsakar oljeläckage.

### RETURVENTIL (17,18,19)

Kontrollera att returventilen är ren och oskadad. Byt ut returventil och fjäder om så erfordras. Om ventilen är otät, lägg slipmassa mellan ventil och kolvfläns och slipa väl. Var noga med att avlägsna allt slipmaterial och avslipad metall.



(bild 1)

Pumpkolvstvingen är ett specialverktyg som kan beställas hos oss.

Finns ingen tving till hands måste pumpkolvstvingarna hållas in för hand eller på annat sätt vid isärtagning och hopsättning.

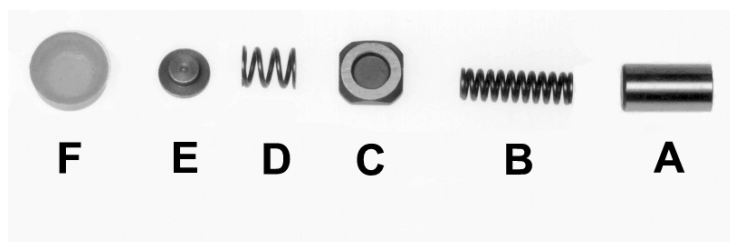
## PUMPHUS (37)

Hydraulcylinder och motordel lossas från pumphuset med de fyra bultarna (52). Ta ej bort pumphuset helt från hydraulcilindern.

När en springa på 16-17 mm uppstått sätts pumpkolvstvingen bild 1 på plats så att inte fjädrar och ventiler sprätter bort. Nu kan pumphuset tas bort från hydraulcilindern.

Skruva loss locken till kolen (53) och ta ur kolen. Byt kolen om de är kortare än 6 mm. Ta bort motordelen från pumphuset. Rotorn sitter oftast kvar i pumphuset.

Om packbox (40) och/eller lager (42) ej behöver bytas kan rotorn sitta kvar i pumphuset. Pressa annars ur rotorn från pumphuset. Kontrollera att rotoraxeln är oskadad. Byt vid behov oljepackning, lager och eventuellt rotor.



### PUMPPAKET (bild 2)

- A. Pumpkolv (23)
- B. Pumpkolvsfjäder (24)
- C. Pumpventil (25)
- D. Ventilmfjäder (26)
- E. Styrning (27)
- F. Tryckpackning (28)

Lossa låsringen (35) och ta bort nållager (33) och lagerstyrningar (32+34). Märk upp pumpkolvscylindrarna och pumpkolvspaketen så att delarna kan återmonteras i samma cylinder.

Ta ut pumpkolvar och pumpkolvsfjädrar. Lossa nu pumpkolvstvingen och ta ut tryckpackningar, styrningar, ventilmfjädrar och pumpventiler. Inspektera delarna enligt följande:

### A. Pumpkolv (23)

Pumpkolvarna skall vara helt fria från repor eller andra skador.

Toleransen mellan pumpkolv och pumpkolvscylinder är 5-10  $\mu$ . Det går att kontrollera med fingrarna om toleransen är rimlig. Pumpkolven kan flyttas fram och tillbaka med fingrarna och skall kunna flyttas men inte glida för lätt. Är toleransen för stor måste pumpkolven bytas och eventuellt pumpkolvscylindern honas.

### C. Pumpventil (25)

Kontrollera att ventilerna är oskadade. Små skrapmärken kan slipas av med mycket fint slippapper.

### F. Tryckpackning (28)

Kontrollera att tryckpackningarna är oskadade. Byt om de är slitna eller deformerade.

## - HOPSÄTTNING -

---

### HOPSÄTTNING

Hopsättningen görs i omvänd ordning mot isärtagningen. Rengör alla anliggningsytor och byt vid behov packningar.

**VARNING!** Var försiktig vid montering av rotor/pumphus till hydraulcylinder så att inte nållagret (33) skadas.

För över nållagret mot en av pumpkolvarna och rikta excentern på rotoraxeln mot denna. Tryck ihop på en gång. Träffar Du ej rätt försök ej vrida in excentern under tryck, utan börja om.

### PÅFYLLNING AV OLJA - PROVKLIPPNING

Oljepluggen sitter på översidan av pumphuset. Använd endast hydraulolja Shell Tellus Oil T32 eller likvärdig. Oljemängd ca. 0,3 liter.

Lägg maskinen horisontellt. Fyll långsamt på olja tills det blir fullt. Sätt ett finger över hålet och kör fram kolven en bit. Fyll på mer olja och upprepa tills kolven nästan vänder. Håll kvar fingret för hålet och kör några gånger. Stanna med kolven i främre läge och ta bort fingret. Fyll på mer olja vid behov.

Lyft och vinkla maskinen så att alla luftbubblor kommer ut. När Du tror att all luft är borta, sätt dit oljepluggen, vänd maskinen och provklipp. Om klippkraften är dålig kan luft finnas kvar i oljan. Upprepa då avluftningsproceduren.

### KONTROLL AV OLJENIVÅ

Det är viktigt att rätt mängd hydraulolja finns i maskinen. Kontrollera ofta.

1. Kontrollera först att centrumhålet på framsidan av klipphuvudet ej är tilltäppt, då utjämningsventilens funktion är beroende av denna öppning.
2. Kör fram klippkolven nästan till ändläge.
3. Ta loss oljepluggen. OBS! Om oljan är varm kan den spruta ur påfyllningshålet. Låt maskinen svalna.
4. Fyll och lufta enligt "Påfyllning av olja - provklippning".

### OLJEBYTE

Oljebyte bör ske minst en gång per år - oftare om oljan verkar smutsig.

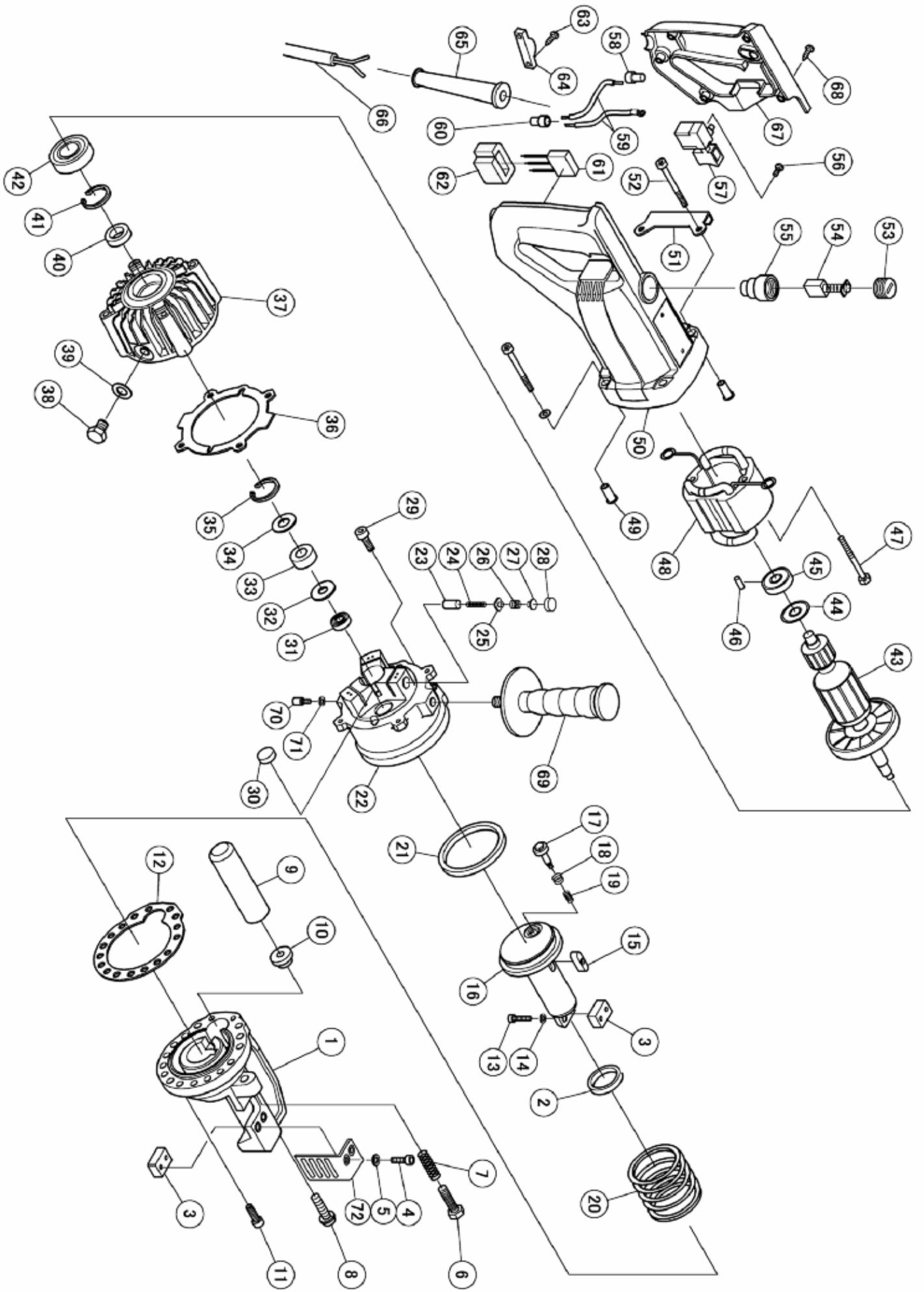
**VARNING!** Hydraulolja är lättantändlig. Arbeta därför inte i närheten av gnistor eller öppen eld. Rök inte vid oljebyte.

Olja kan också vara skadligt vid stänk i ögonen eller irritera vid kontakt med huden. I händelse av dessa eller andra olyckshändelser, följ oljeleverantörens rekommendationer om åtgärder som skall vidtas.



## - ORSAKER OCH ÅTGÄRDER VID FUNKTIONSSTÖRNINGAR -

STÖRNING	ORSAK	ÅTGÄRD
1) Kolven rör sig inte	För lite olja	Fyll olja
	Otät returventil	Slipa in ventilen
	Skadad eller utsliten tryckpackning	Byt tryckpackning
	Lösa grader hindrar kolven att återgå helt	Ta bort skären och gör rent från grader
	Kräkt eller skadad kolv	Byt eller slipa av kolven
1) Kolven rör sig men verktyget orkar inte klippa	För lite olja	Fyll olja
	För stor tolerans mellan pumpkolv och pumpkolvcyllinder	Byt pumpkolv och hona ev. pumpkolvcyllinder
	Förslitning av pumpventil	Byt eller slipa pumpventil
	Utjämningsventil hoptryckt	Byt utjämningsventil
	Skada på tryckpackning	Byt tryckpackning.
3) Oljeläckage	Lösa bultar och dåliga packningar	Drag åt bultar och byt packningar
	Skadad kolvpackning	Byt kolvpackning
	Skadad packbox i pumphus	Byt packbox
	Skada på utjämningsventil	Byt utjämningsventil
4) Motorn går inte runt eller går för sakta	Kolen har dålig anliggning	Slipa in kolen
	Kolen utslitna	Byt kol
	Skadad kabel, brytare, rotor eller fältlindning	Byt kabel, brytare, rotor eller fältlindning



## RESERVDDELSLISTA – BENDOF DC-16M(W) S/N 608031

<u>Del nr.</u>	<u>Art.nr.</u>	<u>Benämning</u>		<u>Antal</u>
1	95140208	Klipphuvud 30		1
2	95140215	Främre kolpackning till kolv 30		1
3	10110010	Skär	26x20x9,5	2
4+5	95140104	Bult med bricka t.skär	M5x22	2
6	95140103	Bult – mothåll		1
7	95140053	Bult – mothåll		1
8	95140117	Skruv med bricka för utj.ventil		1
9	95140216	Utjämningsventil		1
10	95140217	Fäste för utj.ventil		1
11	95140209	Bult för klipp huvud	M6x20	15
12	95140229	Packning till klipp huvud 30		1
13+14	95140213	Bult med bricka t.skär i rörlig del	5x16	2
15	95140126	Styrkil		1
16	95140220	Kolv 30	Fr.o.m s/n W710001 (1997)	1
17	95140011	Returventil	Fr.o.m s/n W710001 (1997)	1
18	95140013	Fjäder till returventil	Fr.o.m s/n W710001 (1997)	1
19	95140199	Ändfjäder	Fr.o.m s/n W710001 (1997)	1
20	95140223	Returfjäder		1
21	95140210	Kolvpackning, bakre		1
22	95140246	Hydraulpump	Fr.o.m s/n W608031 (2006)	1
23	95140018	Pumpkolv (över- & underdimen.)	Std. 7,000	3
24	95140021	Pumpkolvsfjäder		3
25	95140142	Pumpventil	11 mm	3
26	95140022	Ventilfjäder		3
27	95140027	Styrning till ventilfjäder		3
28	95140143	Tryckpackning	11 mm	3
29	95140209	Bult	M6x20	2
30	95140345	Magnetfilter	Fr.o.m s/n W710001 (1997)	2
31	95150536	Lager 698	Fr.o.m s/n W710001 (1997)	1
32	95140016	Lagerstyrning		1
33	95140025	Nållager	RNAST8	1
32	95971673	Lager	6002VV	1
34	95140016	Lagerstyrning		1
35	95140017	Segersäkring	SGH 27	1
36	95140154	Packning till pumphus		1

<u>Del nr.</u>	<u>Art.nr.</u>	<u>Benämning</u>		<u>Antal</u>
37	95140145	Pumphus	Fr.o.m s/n W710001 (1997)	1
38	95140002	Oljeplugg		1
39	95140003	Packning till oljeplugg		1
40	95140031	Packbox		1
41	95140230	Segersäkring SGH 26	Fr.o.m s/n W710001 (1997)	1
42	95971673	Lager	6002VV	1
43	95140170	Rotor med fläkt	Fr.o.m s/n W710001 (1997)	1
44	95140231	Dammskydd	Fr.o.m s/n W710001 (1997)	1
45	95939396	Lager till rotor	608 VV	1
46	95140232	Lagerlåsning	Fr.o.m s/n W710001 (1997)	1
47	95140179	Skruv till fältlindning	M5x60	2
48	95140168	Fältlindning		1
49	95140233	Hylsa	Fr.o.m s/n W710001 (1997)	4
50	95140174	Motorkåpa	Fr.o.m s/n W710001 (1997)	1
52	95140151	Bult med bricka för motor M5x80	Fr.o.m s/n W710001 (1997)	4
53	95961781	Lock till kol		2
54	95999073	Kol, självbrytande		2
55	95140177	Hållare till kol		2
57	95140178	Brytare 8.0A		1
61+62	95140158	Kondensator		1
63	95140179	Skruv för klammer	4x20	2
64	95140181	Avlastningsklammer		1
65	95938051	Böjskydd		1
66	95140172	Kabelskydd		1
67	95140166	Lock till handtag		1
68	95140176	Skruv för lock	4x20	5
69	10110050	Extra handtag		1
70	95140247	Extra returventil	Fr.o.m s/n W608031 (2006)	1
71	95140248	O-ring	Fr.o.m s/n W608031 (2006)	1
72	95140249	Kastskydd	Fr.o.m s/n W608031 (2006)	1



## Instruksjonsbok & deleliste DC-16M(W)



### TEKNISKE DATA - BENDOF DC-16M(W)

Vekt ca. 7 kg  
 Klippehastighet ca. 2 sekunder  
 Skjær Vendbare  
 Ståldimensjon  $\varnothing$  6-16 mm  
 Stålkvalitet KS 500

Motor: 230 V, 720 W, 3.5 A  
 Kraftoverføring: Hydraulisk  
 Klippekraft: 13 MPa



Levereres i metallkasse med verktøysett.

 **Hitachi Power Tools Norway AS**

Kjeller Vest 7, N-2007 KJELLER - Postboks 124,, N- 2027 KJELLER  
 Web: [www.hitachi-powertools.no](http://www.hitachi-powertools.no) E-post: info@hitachi-powertools.no  
 Tel. (+47)66 92 66 00, Faks (+47)66 92 66 50

# EG-FÖRSÄKRAN OM ÖVERENSSTÄMMELSE

## EC-Declaration of conformity

### EG-Konformitätsbescheinigung

**Tillverkarens namn, adress, tel.nr., fax.nr.:**

Name, Address, Phone.No./Fax.No. of the Manufacturer:

Name, Adresse, Tel.Nr./Fax.Nr. des Herstellers:

**Markt & Co. AB, Org.nr./VAT-No. 556387-6324/SE556387632401****Rotebergsvägen 2B, SE-192 78 Sollentuna, SWEDEN, hemsida: [www.markt.se](http://www.markt.se)****Tel. +46 (0)8-598 999 00, Fax. +46 (0)8-598 999 40, E-mail: [info@markt.se](mailto:info@markt.se)****Beskrivning av produkter: Märke, typbeteckning, serienummer etc.:**

Description of products; Mark, type, designation, serial No. etc.:

Beschreibung der Produkte; Zeichen, Typenbezeichnung, Seriennr. etc.:

Pliers for reinforcement bars.

BENDOF DC-16M

Serial No.: shown on the machine

Year of manufacturing: coded in the serial No.

**Tillverkning har skett i enlighet med följande EG-direktiv:**

Manufacturing is done in accordance with the following EC-directive:

Die Herstellung erfolgt gemäss folgender EG-Direktive:

98/37/EEC, 73/23/EEC, 93/68/EEC, 89/336/EEC

**Tillverkning har skett i enlighet med följande harmoniserade standarder:**

Manufacturing is done in accordance with the following harmonized standards:

Die Herstellung erfolgt gemäss folgenden harmonisierten Standards:

EN 55014: 1993, SEV 3601/EN 60555, EN 50082-1, CEE 20 (HD 400,1)

Measurement of Noise and Vibration from Hand-held Tools in accordance with Final Draft European Standard pr EN 50144-1/prAA:1994

**Obligatoriskt/frivilligt test har gjorts hos nedanstående anmält organ/företag:**

Compulsory/voluntary test is done by the below mentioned notified body/company:

Obligatorischer/freiwilliger Test wurde bei dem nachstehenden angemeldeten Organ/Unternehmen gemacht:

SEMKO AB, Kista, SWEDEN.

JQA Japan Quality Assurance Organisation, Tokyo, JAPAN.

**Undertecknad försäkrar att angivna produkter uppfyller angivna säkerhetskrav.**

Undersigned assures that the stated products comply with the stated safety requirements.

Der Unterzeichnete versichert, daß die angegebenen Produkte den angegebenen Sicherheitsanforderungen entsprechen.

**Datum/Date/Dato****Underskrift/Signature/Unterschrift****Befattning/Position/Stellung**

10-08-2004


Verkställande Direktör/  
Managing Director**Namnförtydligande/Clarification of signature/Namenverdeutlichung**

Mr Karl-Henrik Kuhlstedt

## SIKKERHETSINSTRUKSJONER

**Pass på at operatøren kjenner til lokale regler og forskrifter, og at bruksanvisningen alltid er tilgjengelig for operatøren.**

- Pass på at nettspenningen stemmer overens med det som finnes på maskinskiltet.
- Bruk kun motor og elektrisk tilbehør når det er tørt og fuktfritt.
- Stikk ikke skrutrekker eller andre gjenstander inn i luftinntaket.
  
- Ikke skru eller fest navnermerker eller andre ikke BENDOF originaldeler på motor, håndtak, gir eller beskyttelsesdeksel.
- Dra ut ledningen ved alle inngrep i maskinen.
- Kontroller at alle synlige skruer, muttere og beskyttelsesdeksel sitter godt før maskinen startes.
  
- Utsett ikke maskinen for ekstrem kulde eller varme. Dette kan forårsake skade på mekaniske og elektriske funksjoner.
- Dersom maskinen utsettes for vann eller fukt må den kontrolleres av autorisert servicepersonell før den brukes på nytt.
- Pass på at ingen personer befinner seg innen "Farlig sektor".
  
- Hold arbeidsområdet fri for unødvendig utstyr.
- Beskytt ledningen mot skader og hold uvedkommede unna.
- Sett i stikkkontakten kun når maskinens strømbryter er avslått.
  
- Skader på dobbelisolering (f.eks. motorhus) er farlig.
- Luftinntaket må holdes rent og ikke tildekkes (blåses rent med trykkluft).
- Bruk grepsikre og forede hansker for å redusere vibrasjoner.
  
- Bruk alltid hjelm, vernebriller eller visir ved bruk av maskinen.
- Unngå unødvendig støy.
- Bruk alltid hørselsvern.
  
- Bruk kun uskadde, rene og skarpe originaldeler fra BENDOF.
- Ved maskinhaveri – stopp maskinen, dra ut kontakten og bytt verktøy.
- Ikke rør bevegelige deler.
  
- Bruk ikke maskinen i nærheten av lettantennelige materialer.
- Legg ikke maskinen fra deg før den har stoppet.
- Sett aldri maskinen på verktøy eller ledningen.
  
- Legg ikke maskinen der den kan skade deg eller andre.
- Personer under 16 år skal ikke bruke maskinen.

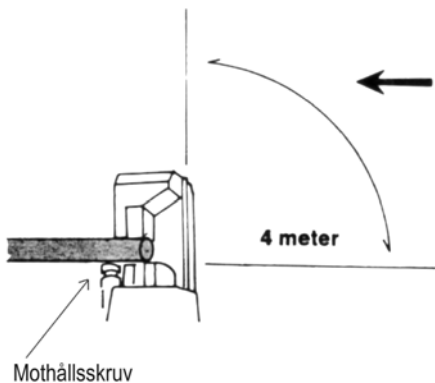
Før maskinen settes i bruk; kontroller alltid at maskinen er uskadet. Skader skal repareres av autorisert personell.

**Ytterligere sikkerhetsinstruksjoner er å lese i instruksjonsboken.**

Les gjennom instruksjonen og sikkerhetsforskriftene før maskinen tas i bruk.

### ADVARSEL!

Klipper man kortere biter enn 10cm kan den avklipte delen skytes ut med stor kraft. Personer som er i området markert med "Farlig sektor" kan bli truffet.



### Farlig sektor

Se til at den farlige sektoren er fri eller be folk søke dekning.

Tenk på at fallende biter kan skade personer som står nedenfor hvis man jobber i høyden. HUSK å sikre maskinen med en sikkerhetsline hvis det er nødvendig.

### BRUK HJELM OG VERNEBRILLER!

Kun armeringsjern eller gjengestål med tilsvarende egenskaper kan klippes.

BENDOF armeringsklippere har få bevegelige deler, noe som betyr at de er driftsikre og lette å vedlikeholde.

Denne manualen for demontering og montering inneholder alt som trengs for vedlikehold av din BENDOF. Her angis anbefalte retningslinjer.

Nummerhenvisning i parentesene refererer til delenummer i delelisten.

### HUSK

- Armeringsklipperen skal ikke være tilkoblet når du foretar inngrep.
- Pass på at den elektriske motoren og innsiden av håndtaket holdes borte fra vann og skitt.
- Forsøk å holde hydraulpumpe, -sylinder, pumpe og stempel rene for støv og annen forurensing.
- Bruk kun Shell Tellus Oil T-32 eller liknende olje.

### STØY - OG VIBRASJONSMÅLING IHT. pr EN 50144-1 pr AA: 1994

#### BRUK HØRSELSVERN

Måleresultat	Ubelastet maskin	Belastet maskin
Støymåling:		
Lydtrykksnivå	83,9 dB(A)	87,0 dB(A)
Lydeffektsnivå	96,9 dB(A)	100,0 dB(A)
Vibrasjonsmåling:		
Det totale vibrasjonsnivået skal ikke overstige 2,5m/s <sup>2</sup>		

**TA HENSYN TIL SIKKERHETSFORSKRIFTENE!**



## - KLIPPING -

---

### KLIPPING

1. Legg armeringsjernet i klippehodet og juster motholdskruen slik at jernet ligger vinkelrett mot klippehodet.
2. Trykk inn bryteren og la stempelet gå helt inn til anlegget. Stempelet går automatisk tilbake når bryteren slippes (slippes bryteren før stempelet har kommet inn til anlegget stanser stempelet og fortsetter fremover ved neste trykk).
3. Vent til stempelet har gått helt tilbake til utgangspunktet før du klipper igjen.

**OBS!** Dersom stempelet ikke rører seg når bryteren trykkes inn, har stempelet antagligvis ikke gått helt tilbake til utgangspunktet. Trykk stempelet lett tilbake med jernet og trykk inn bryteren igjen.

- Når klipperen ikke brukes, oppbevares maskin med tillbehør på et tørt sted låst for uvedkommede.
- Ved ekstremt lave temperaturer (-15° C), dersom maskinen oppbevares kaldt, kan oljen bli så treg at stempelet ikke rører seg. Kjør da maskinen varm i omtrent 30-60 sek. Så snart stempelet rører seg, gjør 15-20 tomme klipp.

### Enkle retningslinjer som garanterer lave servicekostnader.

1. Skjærene skal vendes eller byttes ut så snart skarpheten begynner å avta. Kontroller ofte at boltene er ordentlig dratt til.
2. Pass på at maskinen holdes borte fra skitt og vann.
3. Vær nøye med innstilling av motholdskruen.

## -DEMONTERING -

### SKJÆR

Skjærene tas bort ved at boltene (40) på klippehode og (43) på stempelet løsnes. Skjekk at skjærene ikke er skadet. Vend eller bytt ut skjærene så snart skarpheten begynner å avta. Kontroller ofte at boltene er ordentlig dratt til.

### KLIPPEHODE OG HYDRAULIKKSYLINDER

Legg maskinen på et oljeoppsamlingstrau og løs boltene (36) mellom klippehode og hydraulikkumpen.

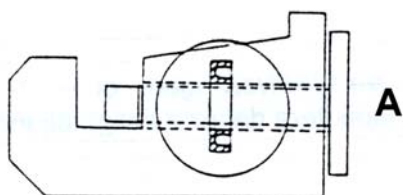
La en bolt stå igjen, som skrus langsomt ut slik at returfjæren ikke trykker klippehodet for fort ut.

### UTJEVNINGSVENTIL (29)

Utjevningsventilen kan tas ut dersom skruen (32) på klippehodets fremste del løsner. Kontroller ventilen (gummibelg). Den skal være hel og ikke sammentryket. Bytt ved behov.

### STEMPEL (26)

Stempelet og returfjæren sitter i hydraulikksylinderen. De kan som regel tas av med håndkraft. Kontroller at stempelpakning, bakerst (21) ikke er skadet eller slitt. Bytt ved behov.



### STEMPELPAKNING, FREMRE (34)

Ta stempelpakningen ut av klippehodet. Bytt pakningen dersom den er skadet eller slitt. Plasser pakningen som fig. A viser.

Vær nøye. Feilaktig plassert pakning kan forårsake oljelekkasje.

### RETURVENTIL (24, 25, 26)

Kontroller at returventilen er ren og uskadet. Bytt ut returventil og fjær dersom det er nødvendig. Dersom ventilen lekker, legg slipemasse mellom ventil og stempelflens og slip bra. Vær nøye med å fjerne alt slipemateriale og avslippt metall.



(bilde 1)

Pumpstempeltvinge er et spesialverktøy som kan bestilles hos oss.

Finnes ingen tvinge for hånd må pumpstempelfjærene holdes inne med hjelp av hendene på et eller annet vis.

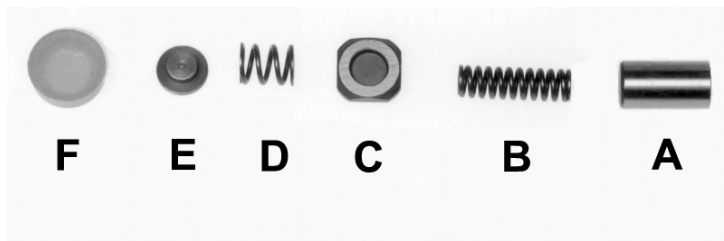
## PUMPEHUS (15)

Hydraulikksylinder og motordel fjernes fra pumpehuset med de fire boltene (58). Ikke ta bort pumpehuset helt fra hydraulikksylinderen.

Når en sprekk på 16-17 mm oppstår settes pumpepestempeltvingen (bilde 1) på plass slik at fjær og ventiler ikke spretter bort. Nå kan pumpehuset tas bort fra hydraulikksylinderen.

Skruløs lokket til kullbørsten (62) og ta den ut. Bytt børstene dersom de er kortere enn 6 mm. Ta bort motordelen fra pumpehuset. Ankeret sitter oftest igjen i pumpehuset.

Dersom pakkeboks (16) og/eller lager (18) ikke trenger å byttes, kan ankeret sitte igjen i pumpehuset. Hvis ikke press ut ankeret fra pumpehuset. Kontroller at ankerakselen er uskadet. Bytt ved behov oljepakning, lager og eventuelt anker.



### PUMPEPAKKE (bilde 2)

- A. Pumpestempele (3)
- B. Pumpestempelfjær (4)
- C. Pumpeventil (5)
- D. Ventilfjær (6)
- E. Styring (7)
- F. Trykklapp (8)

Løs låseringen/segering (14) og ta bort nålelager (12) og lagerstyringer (11+13). Merk opp pumpestempelsylinderene og pumpestempelpakken slik at delene kan monteres i samme sylinder.

Ta ut pumpestempele og pumpestempelfjær. Løs pumpestempeltvingen og ta ut trykklappinger, styringer, ventilfjærene og pumpeventiler. Inspekter delene:

#### A. Pumpestempele (3)

Pumpestemplene skal være helt fri fra riper eller andre skader.

Toleransen mellom pumpestempele og pumpestempelesylinder er 5-10  $\mu$ . Det går an å kontrollere dette med fingrene om toleransen er rimlig. Pumpestempelet kan flyttes fram og tilbake med fingrene, men ikke gli for lett. Er toleransen for stor må pumpestempelet byttes og eventuelt pumpestempelesylinderen honnes.

#### C. Pumpeventil (4)

Kontroller at ventilene er uskadet. Små skrapemerker kan slipes av med fint slipepapir.

#### F. Trykklapp (8)

Kontroller at trykklappingene er uskadede. Bytt dersom de er slitte eller deformerte.

## MONTERING -

---

### MONTERING

Monteringen gjøres i omvendt rekkefølge som demonteringen. Rengjør alle anleggsflater og bytt pakninger ved behov.

**ADVARSEL!** Vær forsiktig ved montering av anker/pumpehus til hydraulikksylinder slik at nålelageret (33) ikke skades.

Press nålelageret mot en av pumpestempene og still eksenteren på ankerakselen mot denne. Trykk sammen. Hvis du ikke treffer, ikke vri men start på nytt.

### PÅFYLLING AV OLJE - PRØVEKLIPPING

Oljepluggen sitter på oversiden av pumpehuset. Bruk kun hydraulolja Shell Tellus Oil T32 eller liknende. Oljemengden er ca. 0,3 liter.

Legg maskinen horisontalt. Fyll langsomt på olje til det blir fullt. Sett en finger over hullet og kjør stempelet litt frem. Fyll på mer olje og gjenta til stempelet nesten vender. Hold fortsatt fingeren foran hullet og kjør noen ganger. Stans med stempelet i fremste modus og ta bort fingeren. Fyll på mer olje ved behov.

Løft og vinkle maskinen slik at alle luftbobler kommer ut. Når du tror at all luft er borte, sett i oljepluggen, vend maskinen og prøveklipp. Dersom klippekraften er dårlig kan det komme av at det fortsatt er luft i oljen. Gjenta da avluftningsprosedyren.

### KONTROLL AV OLJENIVÅ

Det er viktig at det er riktig mengde hydraulikkolje i maskinen. Kontroller ofte.

1. Kontroller først at sentrumhullet på fremsiden av klippehodet ikke er tildekket, da utjevningsventilens funksjon er avhengig av denne åpningen.
2. Kjør frem klippestempelet nesten til enden.
3. Ta løs oljepluggen. OBS! Hvis oljen er varm kan den sprute ut av påfyllingshullet. La maskinen kjøle seg.
4. Fyll og luft ifølge "Påfylling av olje - prøveklipping".

### OLJEBYTTE

Oljebytte bør skje minst en gang per år - oftere hvis oljen virker skitten.

**ADVARSEL!** Hydraulikkolje er lettantennelig. Arbeid derfor ikke i nærheten av gnister eller åpen ild. Ikke røyk ved oljebytte.

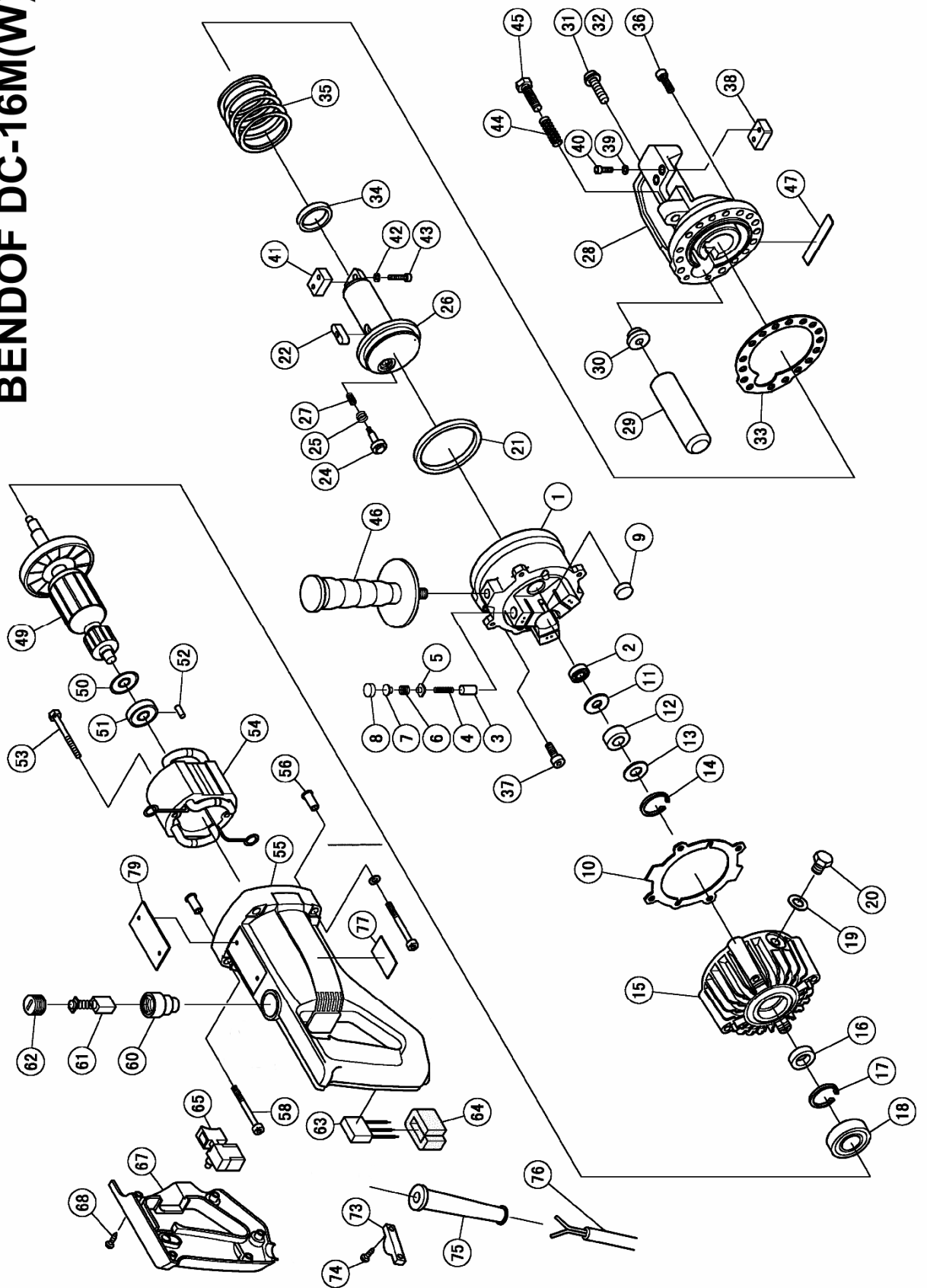
Olje kan også være skadelig ved sprut i øynene eller irritere ved kontakt med huden. I forbindelse med slike eller andre ulykkeshendelser, følg oljeleverandørens anbefalte retningslinjer.

## - ÅRSAKER OG RETTNINGSLINJER VED FUNKSJONSSVIKT -

---

FEIL	ÅRSAK	TILTAK
1) Stempelet rører seg ikke	For lite olje	Fyll olje
	Skadet eller utslitt trykkpakning	Bytt trykkpakning
	Løse grader hindrer stempelet i å gå helt til enden.	Ta bort skjærene og fjern grader.
	Bøyd eller skadet stempel	Bytt eller slip av stempelet
2) Stempelet rører seg men verktøyet klarer ikke å klippe	For lite olje	Fyll olje
	For stor toleranse mellom pumpe-stempel og pumpestempelsylinder	Bytt pumpestempel og hone ev. pumpestempelsylinder
	Slitt pumpeventil	Bytt eller slip pumpeventil
	Sammentrykt utjerningsventil	Bytt utjerningsventil
	Skade på trykkpakning	Bytt trykkpakning.
3) Oljelekkasje	Løse bolter og dårlige pakninger	Dra ut boltene og bytt pakninger
	Skadet stempelpaking	Bytt stempelpakning
	Skadet pakkeboks i pumpehus	Bytt pakkeboks
	Skade på utjerningsventil	Bytt utjerningsventil
4) Motoren går ikke rundt eller går for sakte	Kullbørsten har dålig kontakt	Slip inn børsten
	Kullbørsten er utslitt	Bytt børste
	Skadet kabel, bryter, anker eller stator	Bytt kabel, bryter, anker eller stator

# BENDOF DC-16M(W)



© Hitachi Power Tools Finland Oy

Tupalankatu 9, FI-15680 Lahti, [www.hitachi-powertools.fi](http://www.hitachi-powertools.fi)

Puh. (+358) 3-7431 530, Fax. (+358)3-7431 531

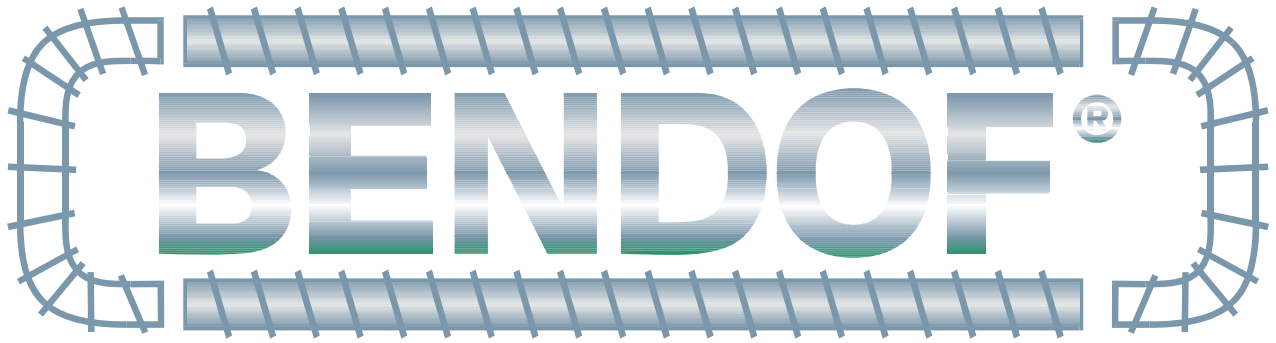
Email: [info@hitachi-powertools.fi](mailto:info@hitachi-powertools.fi)

## RESERVDDELSLISTA - BENDOF DC-16M(W)

<u>Del nr.</u>	<u>Art.nr</u>	<u>Benämning</u>		<u>Antal/maskin</u>
1	95140114	Hydraulpump	Fr.o.m. S/N W710001	1
2	95150536	Lager 698	Fr.o.m. S/N W710001	1
3	95140018	Pumpkolv (över- & underdimen.)	Stddimension 7.00 mm	3
4	95140021	Pumpkolvsfjäder		3
5	95140142	Pumpventil	11 mm	3
6	95140022	Ventilfjäder		3
7	95140027	Styrning till ventilfjäder		3
8	95140143	Tryckpackning	11 mm	3
9	95140345	Magnetfilter	Fr.o.m. S/N W710001	1
10	95140154	Packning till pumphus		3
11	95140016	Lagerstyrning		1
12	95140025	Nållager	RNAST 8	1
13	95140016	Lagerstyrning		1
14	95140017	Segersäkring	SGH 27	1
15	95140145	Pumphus	Fr.o.m. S/N W710001	1
16	95140031	Packbox		2
17	95140230	Segersäkring SGH26	Fr.o.m. S/N W710001	1
18	95971673	Lager	6002VV	1
19	95140003	Packning till oljeplugg		3
20	95140002	Oljeplugg		1
21	95140210	Kolvpackning, bakre		1
22	95140126	Styrkil		1
24	95140011	Returventil (sida)	Fr.o.m. S/N W710001	1
25	95140013	Fjäder till returventil (sida)	Fr.o.m. S/N W710001	1
26	95140220	Kolv 30	fr.o.m. S/N W710001	1
27	95140199	Ändfjäder (sida)	Fr.o.m. S/N W710001	1
28	95140208	Klipphuvud 30		1
29	95140216	Utjämningsventil		1
30	95140217	Fäste för utj. ventil		1
31+32	95140117	Skruv med bricka för utj. ventil		1
33	95140229	Packning till klipphuvud 30	17 hål	1
34	95140215	Främre kolvpackning till kolv 30		1
35	95140223	Returfjäder		1
36	95140209	Bult för klipphuvud	M6x20	17
38	10110010	Skär	26x20x9.5	1
39+40	95140103	Bult med bricka t. skär i fast del	5x20	2
41	10110010	Skär	26x20x9.5	1
42+43	95140213	Bult med bricka t. skär i rörlig del	5x16	2
44	95140053	Mothållsfjäder		1
45	95140185	Bult - mothåll		1
46	10110050	Extra handtag		1
49	95140170	Rotor med fläkt	Fr.o.m. S/N W710001	1
50	95140231	Dammskydd	Fr.o.m. S/N W710001	1
51	95939396	Lager till rotor	608 VV	1
52	95140232	Lagerlåsning	Fr.o.m. S/N W710001	1
53	95140179	Skruv till fältlindning	M5x60	2
54	95140168	Fältlindning		1
55	95140174	Motorkåpa	Fr.o.m. S/N W710001	1

<u>Del nr.</u>	<u>Art.nr.</u>	<u>Benämning</u>		<u>Antal/maskin</u>
56	95140233	Hylsa	Fr.o.m. S/N W710001	4
58	95140151	Bult med bricka för motor M5x80	Fr.o.m. S/N W710001	4
60	95140177	Hållare till kol		2
61	95999073	Kol, självbrytande		2
62	95961781	Lock till kol		2
63+64	95140158	Kondensator		1
65	95140178	Brytare 8.0A		1
67	95140166	Lock till handtag		1
68	95140176	Skruv för lock	4x20	5
73	95140181	Avlastningsklammer		1
74	95140179	Skruv för klammer	4x20	2
75	95938051	Böjskydd		1
76	95140172	Kabelställ		1
77		Typdekal		1
	95140984			
79	95140985	Maskinskylt		1
	10110062	Plåtlåda	Tillbehör	1
	10110080	Pumpkolvstving 10.5 mm	Tillbehör	1
	10110090	Verktygssats	Tillbehör	1
	95160702	Oljeflaska 0,25 l, tom		





## Ohjekirja ja varaosalista DC-16M



### TEKNISET TIEDOT - BENDOF DC-16M(W)

Paino	noin 7 kg	Sähkömoottori:	230 V, 720 W, 3,5 A
Leikkausnopeus	noin 2 sekuntia	Voimansiirto:	sähköhydraulinen
Leikkausterä	käännettävä	Leikkuuvoima:	13 MPa
Terän koko	Ø 6–16 mm		
Terän tyyppi	KS 500		

Toimitetaan metallilaatikossa, mukana työkalusarja.

 **Hitachi Power Tools Finland Oy**

Tupalankatu 9, FI-15680 Lahti, [www.hitachi-powertools.fi](http://www.hitachi-powertools.fi)  
Puh. (+358)020-7431 530 Faksi (+358)020-7431 531,  
s-posti: [info@hitachi-powertools.fi](mailto:info@hitachi-powertools.fi)

# EG-FÖRSÄKRAN OM ÖVERENSSTÄMMELSE

## EC-Declaration of conformity

### EG-Konformitätsbescheinigung

**Tillverkarens namn, adress, tel.nr., fax.nr.:**

Name, Address, Phone.No./Fax.No. of the Manufacturer:

Name, Adresse, Tel.Nr./Fax.Nr. des Herstellers:

Hitachi Power Tools Sweden AB, Org.nr./VAT No.: 556387-6324/SE556387632401

Rotebergsvägen 2B, SE-192 78 Sollentuna, SWEDEN, hemsida: www.hitachi-powertools.se

Tel. + 46 (0)8 599 999 00, Fax: + 46 (0)8 599 999 40, e-mail: info@hitachi-powertools.se

**BENDOF DC-16MB2, Cordless rebar cutter**

**Beskrivning av produkter: Märke, typbeteckning, serienummer etc.:**

Description of products; Mark, type, designation, serial No. etc.:

Beschreibung der Produkte; Zeichen, Typenbezeichnung, Seriennr. etc.:

Serial No: shown on the machine.

Year of manufacturing: coded in serial No.

98/37/EEC, 89/336/EEC

**Tillverkning har skett i enlighet med följande EG-direktiv:**

Manufacturing is done in accordance with the following EC-directive:

Die Herstellung erfolgt gemäss folgender EG-Direktive:

**Undertecknad försäkrar att angivna produkter uppfyller angivna säkerhetskrav.**

Undersigned assures that the stated products comply with the stated safety requirements.

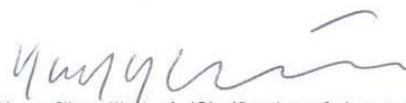
Der Unterzeichnete versichert, daß die angegebenen Produkte den angegebenen Sicherheitsanforderungen entsprechen.

Datum/Date/Dato

Underskrift/Signature/Unterschrift

Befattning/Position/Stellung

2006-11-14



Verkställande Direktör/  
Managing Director

Namnförtydligande/Clarification of signature/Namenverdeutlichung

Mr Karl-Henrik Kyhlstedt

## YLEISET TURVALLISUUSOHJEET

**Noudata paikallisia säädöksiä ja turvallisuus- ja käyttöohjeita. Turvallisuus- ja käyttöohjeet on aina säilytettävä laitteen lähellä.**

- Varmista, että verkkojännite vastaa laitteessa ilmoitettua jännitettä.
- Käytä moottoria ja elektronisia lisävarusteita vain, kun ne ovat kuivia eikä niissä ole kosteutta.
- Älä työnnä ilmanottoaukkoon ruuviavainta tai muita esineitä.
- Älä ruuvaa tai niittaa moottoriin, kahvaan, vaihdelaatikkoon tai suojakoteloon kiinteitä kyllttejä tai muita osia, jotka eivät ole BENDOFin alkuperäisosa.
- Irrota laitteen kaikki verkkoyhteydet.
- Tarkista, että kaikki näkyvät ruuvit, mutterit ja suojaosat ovat kireällä, ennen kuin käytät laitetta.
- Älä altista laitetta hyvin kylmille tai kuumille lämpötiloille. Äärimmäiset lämpötilat voivat vahingoittaa laitteen mekaanisia ja sähköisiä toimintoja.
- Jos laite altistuu kosteudelle, valtuutetun huoltajan täytyy tarkistaa se ennen kuin sitä käytetään uudelleen.
- Tarkista, ettei vaaravyöhykkeellä ole ketään.
- Pidä työympäristö vapaana laitteen sähköjohdoista ja muista kaapeleista.
- Suojaa virtajohto ja pidä asiattomat henkilöt poissa.
- Älä kytke pistoketta pistorasiaan, kun laitteen virtakytkin on kytkettynä päälle.
- Kaksoiseristyksen (esim. moottorikotelossa) vaurioituminen on vaarallista.
- Älä peitä ilmanottoaukkoja ja pidä ne puhtaina (paineilmalla puhaltamalla).
- Käytä pitäviä ja vuorattuja käsineitä tärinän vaimentamiseksi.
- Suojaa itsesi ja muut työskentelyalueella liikkuvat lentäviltä kappaleilta kypärän, suojalasien ja/tai visiirin käytöllä.
- Vältä tarpeetonta melua.
- Sinun ja muiden työskentelyalueella liikkuvien on käytettävä kuulosuojaimia.
- Käytä vain BENDOFin valmistamia vahingoittumattomia, puhtaita ja teräviä alkuperäisosa.
- Jos työkaluissa ilmenee vikaa, sammuta laite välittömästi, vedä pistoke irti ja vaihda työkalua.
- Älä koske liikkuviin osiin.
- Älä käsittele työkaluja tai laitetta tulenarkojen materiaalien läheisyydessä.
- Älä laske laitetta alas, ennen kuin se on kokonaan pysähtynyt.
- Älä koskaan aseta laitetta työkalun tai virtajohdon päälle.
- Älä jätä laitetta niin, että se voi vahingoittaa sinua tai muita.
- Alle 16-vuotiaat henkilöt eivät saa käyttää laitetta.

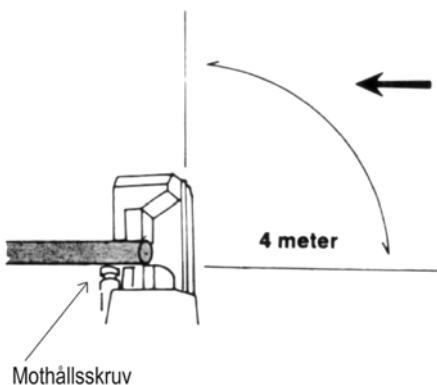
**Ennen kuin käytät laitetta, tarkista, että sähköjohto ja pistoke ovat vahingoittumattomia. Joko meidän tai valtuuttamamme huoltamon tulee korjata mahdolliset vauriot.**

**Lisää turvallisuusohjeita voit lukea ohjekirjasta.**

Lue nämä ohjeet ja turvallisuusmääräykset, ennen kuin käytät laitetta.

## VAROITUS!

Jos leikkaat lyhyempiä kuin 10 cm:n mittaisia kappaleita, pois leikattu kappale saattaa irrota suurella voimalla. Tämä koskee erityisesti kovan teräksen leikkaamista Kuvan osoittamalla vaaravyöhykkeellä olevat henkilöt saattavat loukkaantua.



### Vaaravyöhyke

Varmista, ettei vaaravyöhykkeellä ole ketään tai että se on suojattu.

Muista, että jos työskentelet korkealla, putoavat kappaleet saattavat vahingoittaa alapuolella olevia henkilöitä.

## KÄYTÄ KYPÄRÄÄ JA SUOJALASEJA!

Leikkaa vain raudoitustankoa tai tankoa, jolla on vastaavat ominaisuudet.

BENDOF-leikkurissa ei ole paljon liikkuvia osia, joten se on luotettava ja helppo huoltaa.

Näissä purku- ja kokoamisohjeissa kerrotaan kaikki, mitä sinun on tiedettävä BENDOF-työkalusi huoltamiseksi. Tekstissä kerrotaan tarpeelliset osat ja toimenpiteet.

Sulkeissa olevat numerot viittaavat varaosalistan osanumeroon.

## MUISTA

- Irrota leikkuri virtalähteestä ennen toimenpiteitä.
- Varmista, etteivät sähkömoottori ja kahvan sisäpuoli kastu tai likaannu.
- Pidä hydraulipumppu ja -sylinteri, pumppu ja mäntä puhtaana pölystä ja muista epäpuhtauksista.
- Käytä vain Shell Tellus T32 -öljyä tai vastaavaa.

MELUN- JA TÄRINÄNMITTAUS STANDARDIN pr EN 50144-1 pr AA: 1994 MUKAISESTI

## KÄYTÄ KUULOSUOJAIMIA

Mittaustulokset	Kuormittamaton laite	Kuormitettu laite
Melutaso:		
Punnittu äänenpainetaso	83,9 dB (A)	87,0 dB (A)
Punnittu äänitehotaso	96,9 dB (A)	100,0 dB (A)
Tärinänmittaus:		
Kiihtyvyyden punnittu kokonaistehollisarvo ei ylitä 2,5:tä m/s <sup>2</sup> :ssa.		

**NOUDATA TURVALLISUUSOHJEITA!**

# -LEIKKAAMINEN-

---

## LEIKKAAMINEN

1. Aseta raudoitustanko leikkauspäähän ja säädä vastusruuvia niin, että tanko on kohtisuorassa leikkauspäähän nähden.
2. Paina katkaisin sisään ja anna männän painua ääriasentoon. Mäntä palaa automaattisesti lähtöasentoon, kun katkaisin vapautetaan (jos katkaisin vapautetaan ennen ääriasentoa, mäntä jää paikoilleen ja jatkaa samaa liikettä seuraavalla painalluksella).
3. Odota, kunnes mäntä on palannut lähtöasentoon, ennen kuin leikkaat uudelleen.

**HUOM.** Jos mäntä ei liiku, kun katkaisin painetaan sisään, se ei luultavasti ole palannut kokonaan takaisin lähtöasentoon. Paina mäntää kevyesti takaisin tangolla ja paina katkaisin uudelleen sisään.

- Kun leikkuria ei käytetä, säilytä laitetta lisävarusteineen kuivassa paikassa poissa asiattomien ulottuvilta.
- Jos laitetta säilytetään erittäin alhaisessa lämpötilassa ( $-15^{\circ}\text{C}$ ), öljy saattaa kangistua niin, ettei mäntä liiku. Käytä laitetta silloin tyhjäkäynnillä 30–60 s, jotta se lämpenee. Kun mäntä taas liikkuu, tee 15–20 leikkausta ilman leikattavaa materiaalia.

## Alhaiset huoltokustannukset ja hyvän käytettävyyden takaavia toimenpiteitä

1. Käännä tai vaihda terä heti, kun se alkaa tylsyä. Tarkista usein, että pultit ovat kireällä.
2. Pidä laite kuivana ja puhtaana.
3. Aseta vastusruuvi paikalleen huolellisesti.

## -PURKU-

### TERÄ

Terät irrotetaan irrottamalla leikkauspään (43) ja männän (40) pultit. Tarkista, että terät ovat vahingoittumattomia. Käännä tai vaihda terä heti, kun se alkaa tylsyä. Tarkista usein, että pultit ovat kireällä.

### LEIKKAUSPÄÄ JA HYDRAULISYLINTERI

Aseta laite öljynkeräyskaukaloon ja irrota leikkauspään ja hydraulipumpun välissä olevat pultit (36).

Jätä yksi pultti, jonka ruuvaat irti hitaasti, jotta palautusjousi ei paina leikkauspäätä ulos liian nopeasti.

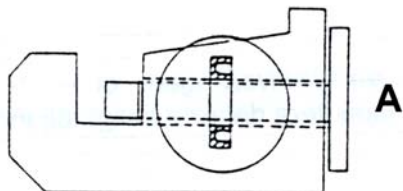
### TASOITUSVENTTIILI (29)

Tasointiventtiili voidaan irrottaa, kun leikkauspään etuosassa oleva ruuvi (32) irrotetaan. Tarkista venttiili (kumikupla). Sen tulee olla kokonainen, eikä se saa olla kokoonpainunut. Vaihda venttiili tarvittaessa.

### TASOITUSVENTTIILI (26)

Mäntä ja palautusjousi ovat hydraulisylinterissä. Ne voidaan yleensä irrottaa käsin. Tarkista, että männän takimmainen tiiviste (21) ei ole vahingoittunut tai kulunut. Vaihda tiiviste tarvittaessa.

### ETUMMAINEN MÄNNÄN TIIVISTE (34)



Irrota männän tiiviste leikkauspästä. Vaihda tiiviste, jos se on vahingoittunut tai kulunut. Aseta tiiviste kuvan A mukaisesti.

Ole huolellinen. Väärin asetettu tiiviste aiheuttaa öljyvuotoa.

### TAKAISKUVENTTIILI (24, 25, 27)

Tarkista, että takaiskuventtiili on puhdas ja vahingoittumaton. Vaihda takaiskuventtiili ja jousi tarvittaessa.

Jos venttiili ei ole tiivis, laita venttiilin ja männän laipan väliin puuhioketta ja hio huolellisesti. Poista huolellisesti kaikki hioma-aine ja pois hiottu metalli.



Pumpunmännän pidike on erikoistyökalu, jonka voit tilata meiltä.

Jos saatavana ei ole pidikettä, pumpunmännän jouset täytyy pitää painettuina käsin tai muulla tavoin purkamisen ja kokoamisen yhteydessä.

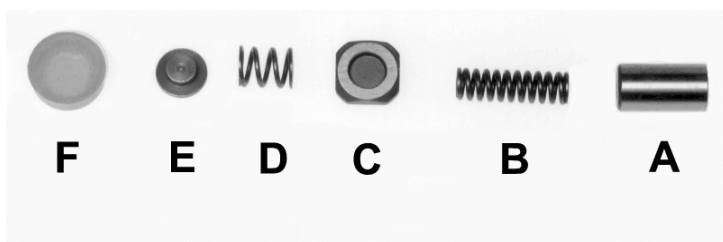
## PUMPUN RUNKO (15)

Hydraulisyliinteri ja moottoriosi irrotetaan pumpun rungosta irrottamalla neljä pulttia (58). Älä ota pumpun runkoa kokonaan pois hydraulisyliinteristä.

Kun rako on 16–17 mm, aseta pumpunmännän pidike (kuva 1) paikalleen, jotta jouset ja venttiilit eivät lennähdä ulos. Nyt pumpun runko voidaan ottaa kokonaan pois sylinteristä.

Ruuvaa hiilen kansi (62) irti ja ota hiili ulos. Vaihda hiili, jos se on alle 6 mm pitkä. Ota moottoriosi pumpun rungosta. Roottori jää yleensä pumpun runkoon.

Jos tiivistysholkkia (16) ja/tai laakeria (18) ei tarvitse vaihtaa, roottori voi jäädä pumpun runkoon. Muussa tapauksessa työnnä roottori ulos pumpun rungosta. Tarkista, että roottorin akseli on vahingoittumaton. Vaihda tarvittaessa öljytiiviste, laakeri ja mahdollisesti roottori.



## PUMPUN OSAT (kuva 2)

- A. Pumpunmäntä (3)
- B. Pumpunmännän jousi (4)
- C. Pumpun venttiili (5)
- D. Venttiilijousi (6)
- E. Ohjain (7)
- F. Painetiiviste (8)

Irrota lukkorengas (14) ja poista neulalaakeri (12) ja laakerin ohjaimet (11 + 13). Merkitse pumpunmännän sylinterit ja pumpunmännän osat, jotta osat voidaan asettaa takaisin samaan sylinteriin.

Ota pumpunmännät ja pumpunmännän jouset pois. Irrota nyt pumpunmännän pumpunmännän pidike ja ota pois painetiivisteet, ohjaimet, venttiilijouset ja pumpun venttiilit. Tarkista osat seuraavien ohjeiden mukaisesti:

### A. Pumpunmäntä (3)

Pumpunmännissä ei saa olla naarmuja tai muita vaurioita.

Pumpunmännän ja pumpunmännän sylinterin välinen toleranssi on 5–10  $\mu$ . Toleranssin sopivuus voidaan tarkistaa sormilla. Pumpunmäntää voidaan siirtää edestakaisin sormilla, ja sen tulee liikkua, mutta se ei saa liukua liian helposti. Jos toleranssi on liian suuri, pumpunmäntä täytyy vaihtaa tai pumpunmännän sylinteri ehkä hioa.

### C. Pumpun venttiili (4)

Tarkista, että venttiilit ovat vahingoittumattomia. Pienet naarmut voidaan hioa erittäin hienolla hiomapaperilla.

### F. Painetiiviste (8)

Tarkista, että painetiivisteet ovat vahingoittumattomia. Vaihda ne, jos ne ovat kuluneita tai epämuotoisia.

# -KOKOAMINEN-

---

## KOKOAMINEN

Kokoaminen tapahtuu päinvastaisessa järjestyksessä kuin purkaminen. Puhdista kaikki kosketuspinnat ja vaihda tarvittaessa tiivisteet.

**VAROITUS!** Ole varovainen asettaessasi roottoria / pumpun runkoa hydraulisynteriin, jottei neulalaakeri (12) vahingoitu.

Vie neulalaakeri jotain pumpunmäntää vasten ja kohdista roottorin akselin epäkesko sen mukaan. Paina yhteen kerralla. Jos et onnistu heti, älä käännä epäkeskoa väkisin vaan aloita alusta.

## ÖLJYN LISÄÄMINEN – KOELEIKKAUS

Öljytulppa on pumpun rungkon yläosassa. Käytä vain Shell Tellus T32 -hydrauliöljyä tai vastaavaa. Öljymäärä on noin 0,3 l.

Aseta laite vaakatasoon. Täytä öljyllä hitaasti. Aseta sormi aukon päälle ja työnnä mäntää hieman. Lisää öljyä ja toista toimenpide, kunnes mäntä melkein kääntyy. Pidä sormeä aukon päällä ja työnnä muutaman kerran. Jätä mäntä etuasentoon ja ota sormi pois aukon päältä. Lisää öljyä tarvittaessa.

Nosta laitetta ja kääntele sitä, jotta ilmakuplat poistuvat. Kun uskot kaiken ilman poistuneen, aseta öljytulppa paikalleen, käännä laite ja koeleikkaa. Jos leikkausvoima on huono, öljyssä saattaa edelleen olla ilmaa. Toista silloin ilmanpoistotoimenpide.

## ÖLJYTASON TARKISTUS

On tärkeää, että laitteessa on oikea määrä hydrauliöljyä. Tarkista siksi öljyn määrä usein.

1. Tarkista ensin, että keskiökolo leikkauspään etupuolella ei ole tukossa, sillä tasausventtiilin toiminta on riippuvainen keskiökolosta.
2. Työnnä leikkausmäntä melkein ääriasentoon.
3. Irrota öljytulppa. HUOM. Jos öljy on lämmintä, se saattaa roiskua ulos täyttöaukosta. Anna laitteen jäähtyä.
4. Lisää öljyä ja poista ilma kappaleen "Öljyn lisääminen – koeleikkaus" mukaisesti.

## ÖLJYN VAIHTO

Öljy täytyy vaihtaa vähintään kerran vuodessa tai useammin, jos öljy vaikuttaa likaiselta.

**VAROITUS!** Hydrauliöljy on helposti syttyvää. Älä työskentele kipinöiden tai avotulen läheisyydessä. Älä tupakoi öljynvaihdon aikana.

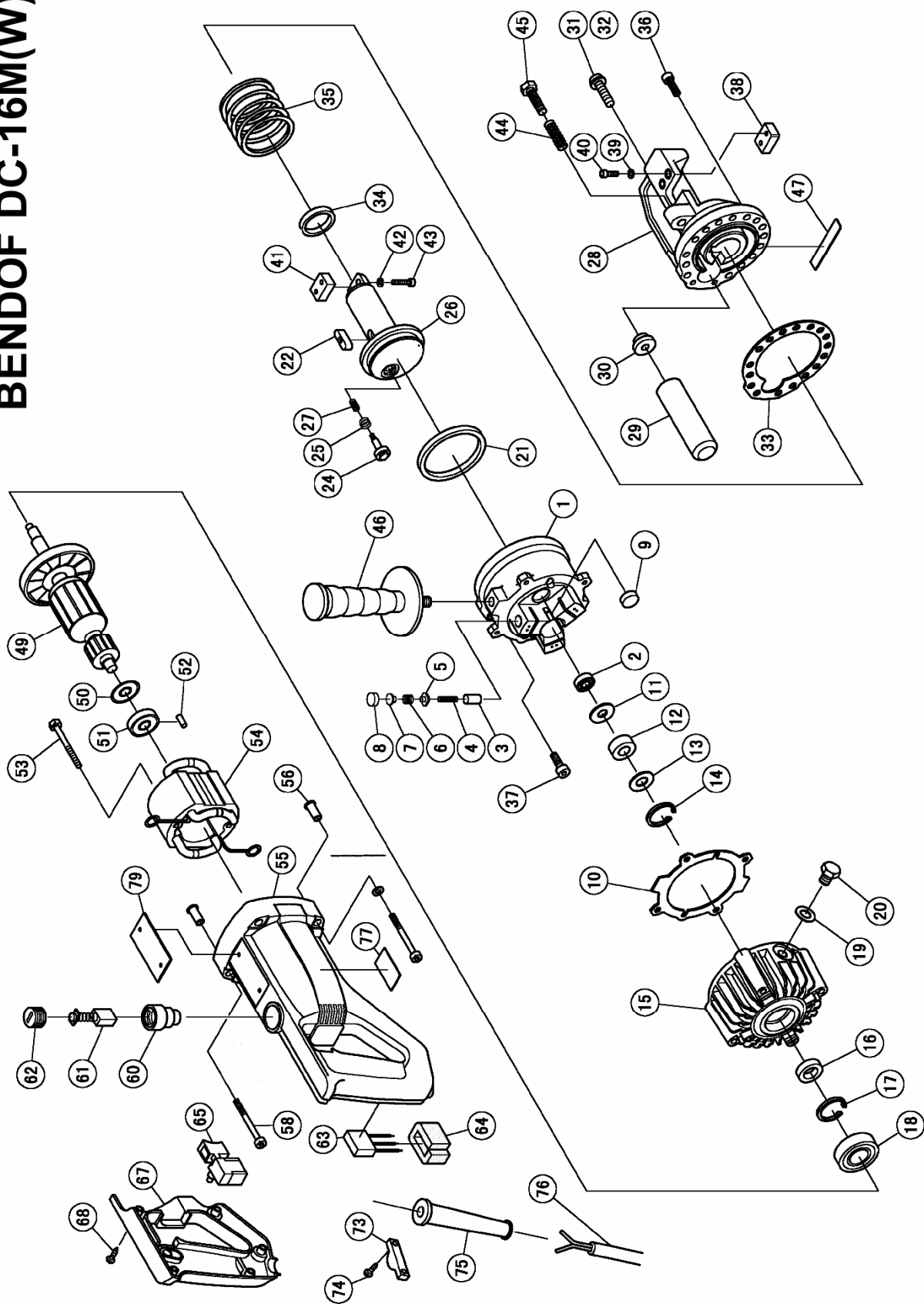
Öljy saattaa myös olla haitallista tai ärsyttävää, jos sitä roiskuu silmiin tai iholle. Tällaisissa tai muissa tapaturmissa noudata öljyntoimittajan suosituksia siitä, mihin toimenpiteisiin on ryhdyttävä.



## -TOIMINTAHÄIRIÖIDEN SYITÄ JA RATKAISUJA-

ONGELMA	SYY	RATKAISU
1) Mäntä ei liiku.	Liian vähän öljyä.	Lisää öljyä.
	Takaiskuventtiili vuotaa.	Hio venttiili.
	Painetiiviste on vahingoittunut tai kulunut.	Vaihda paineventtiili.
	Irralliset hiukkaset estävät mäntää liikkumasta kunnolla.	Irrota terä ja puhdistä se hiukkasista.
	Mäntä on taipunut tai vahingoittunut.	Vaihda tai hio mäntä.
2) Mäntä liikkuu, mutta terä ei jaksaa leikata.	Liian vähän öljyä.	Lisää öljyä.
	Pumpunmännän ja pumpunmännän sylinterin toleranssi on liian suuri.	Vaihda pumpunmäntä ja hio mahdollisesti pumpunmännän sylinteri.
	Pumpun venttiili on kulunut.	Vaihda tai hio pumpun venttiili.
	Tasausventtiili on painunut kokoon.	Vaihda tasausventtiili.
	Paineventtiili on vahingoittunut.	Vaihda paineventtiili.
3) Öljyvuoto	Pultit ovat löysällä ja tiivisteet huonot.	Kiristä pultit ja vaihda tiivisteet.
	Männän tiiviste on vahingoittunut.	Vaihda männän tiiviste.
	Pumpun rungon tiivistysholkki on vahingoittunut.	Vaihda tiivistysholkki.
	Tasausventtiili on vahingoittunut.	Vaihda tasausventtiili.
Moottori ei pyöri tai pyörii liian hitaasti.	Hiilen kosketus on huono.	Hio hiili.
	Hiili on kulunut.	Vaihda hiili.
	Johto, katkaisin, roottori tai kenttäkäämi on vahingoittunut.	Vaihda johto, katkaisin, roottori tai kenttäkäämi.

# BENDOF DC-16M(W)



## VARAOSALISTA – BENDOF DC-16M(W)

<u>Osan nro</u>	<u>Tuotenro</u>	<u>Nimi</u>		<u>Kpl/laite</u>
1	236242W	Hydraulipumppu	S/N W710001:stä alkaen	1
2	2901102	Laakeri 698	S/N W710001:stä alkaen	1
3	2232700	Pumpunmäntä (yli- ja alikoko)	Vakiokoko 7,00 mm	3
4	2233000	Pumpunmännän jousi		3
5	2312810	Pumpun venttiili	11 mm	3
6	2233100	Venttiilijousi		3
7	2233510	Venttiilijousen ohjain		3
8	2312920	Painetiiviste	11 mm	3
9	2410154	Magneettisuodatin	S/N W710001:stä alkaen	1
10	2315100	Pumpun rungon tiiviste		3
11	2232500	Laakerin ohjain		1
12	2233400	Neulalaakeri	RNAST 8	1
13	2232500	Laakerin ohjain		1
14	2232600	Sokkarengas	SGH 27	1
15	231390W	Pumpun runko	S/N W710001:stä alkaen	1
16	2234200	Tiivistysholkki		2
17	236560W	Lukkoprikka SGH26	S/N W710001:stä alkaen	1
18	2234000	Laakeri	6002VV	1
19	2230500	Öljypistokkeen tiiviste		3
20	2230400	Öljytulppa		1
21	2360400	Takimmainen männän tiiviste		1
22	2311600	Ohjausvarsi		1
24	2231900	Takaiskuventtiili (sivu)	S/N W710001:stä alkaen	1
25	2232100	Takaiskuventtiilin jousi (sivu)	S/N W710001:stä alkaen	1
26	236173W	Mäntä 30	S/N W710001:stä alkaen	1
27	23219LW	Päätösjousi (sivu)	S/N W710001:stä alkaen	1
28	2360140	Leikkauspää 30		1
29	2361600	Tasausventtiili		1
30	2365500	Tasausventtiilin kiinnike		1
31+32	2305700	Tasausventtiilin prikallinen ruuvi		1
33	2365010	Leikkauspään tiiviste 30	17 reikää	1
34	2361510	Männän etummainen tiiviste 30		1
35	2362000	Palautusjousi		1
36	2360200	Leikkauspään pultti	M6x20	17
38	2361000	Terä	26 x 20 x 9,5	1
39+40	2301200	Prikallinen pultti terän kiinteään osaan	5 x 20	2
41	2361000	Terä	26 x 20 x 9,5	1
42+43	2361300	Prikallinen pultti terän liikkuvaan osaan	5 x 16	2
44	22909B0	Vastusjousi		1
45	2320900	Pultti – vastus		1
46	2325400	Ylimääräinen kahva		1
49	23161EW	Tuulettimellinen roottori	S/N W710001:stä alkaen	1
50	236561W	Pölysuoja	S/N W710001:stä alkaen	1
51	23162E0	Roottorin laakeri 608ZZ		1
52	236562W	Laakerilukko	S/N W710001:stä alkaen	1
53	23162D0	Kenttäkäämin ruuvi	M5x60	2
54	23161D0	Kenttäkäämi		1
55	23161KW	Moottorin suojuus	S/N W710001:stä alkaen	1
56	236563W	Holkki	S/N W710001:stä alkaen	4
58	231490W	Moottorin prikallinen pultti M5x80	S/N W710001:stä alkaen	4
60	23162A0	Hiilen pidike		2
61	23161A1	Hiili, itsekatkaiseva		2
62	23163A0	Hiilen kansi		2
63+64	23153C0	Lauhdutin		1
65	23162B0	Katkaisin 8.0A		1
67	23161C0	Kahvan lukko		1
68	2630917	Lukon prikallinen ruuvi	4 x 20	5
Osan nro	Tuotenro	Nimi		Kpl/laite

73	23162F0	Purkuhaka		1
74	2630917	Haan prikallinen ruuvi	4 x 20	2
Osan nro	Tuotenro	Nimi		Kpl/laitte
75	23163F0	Taipumissuoja		1
76	23161F0	Johdon putki		1
77	-	Tyypitarra		1
79	-	Arvokilpi		1
-	2300000	Laattalaatikko	Lisävaruste	1
-	2239900	Pumpunmännän pidike 10,5 mm	Lisävaruste	1
-	2390000	Työkalusarja	Lisävaruste	1